

DATENBLATT

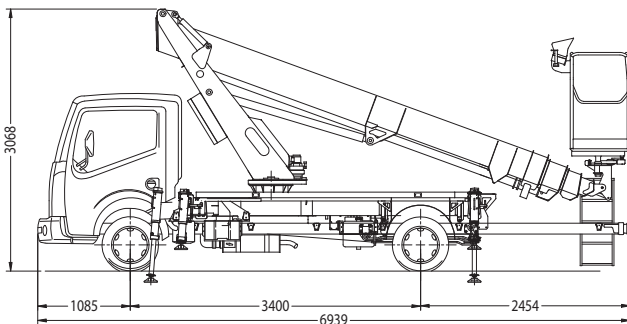
B-LIFT 230 PRO (mit H-Stützen)

- Vierteiliger Teleskoparm (Ausleger + 3 Ausschübe) • 540° Schwenkbereich (nicht endlos) auf Drehkranz • Elektrohydraulische Proportionalsteuerungen für simultane Manöver (ergonomische Joysticks) • Bodensteuerung mit Display • Starten und Abstellen des Fahrzeugmotors vom Korb aus • Aufprallschutz Kabine • Rutschsichere Alutrtrittfläche • Aluminiumkorb • Elektrische Korbdrehung 60° rechts + 60° links • Hydraulische Korbnivellierung • Automatische Reichweitenbegrenzung je nach Korblast • Automatische Arbeitsbereichbegrenzung auf 180° mit nur einseitig ausgefahrenen Stützen (rechts oder links)
- Arbeitsbereich mit Stützen in Fahrzeugbreite • 4 Stützen mit hydraulischer Positionierung und Bodenkontaktsensoren • 230V-AC-CE-Steckdose im Korb
- Warnsignal bei eingelegetem Nebeantrieb mit gelöster Handbremse • Arbeitsstundenzähler in der Fahrerkabine • 1 Blinkleuchte

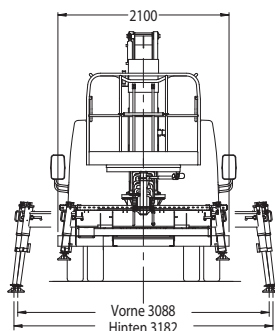
LEISTUNGEN

Arbeitshöhe	22,5 m	Tragfähigkeit	80/250 kg
Höhe am Korb	20,5 m	Korbabmessungen	1400x700x1100 mm
Seitl. Reichweite	12,1/8,4 m	Min. zul. Gg	3,5 t

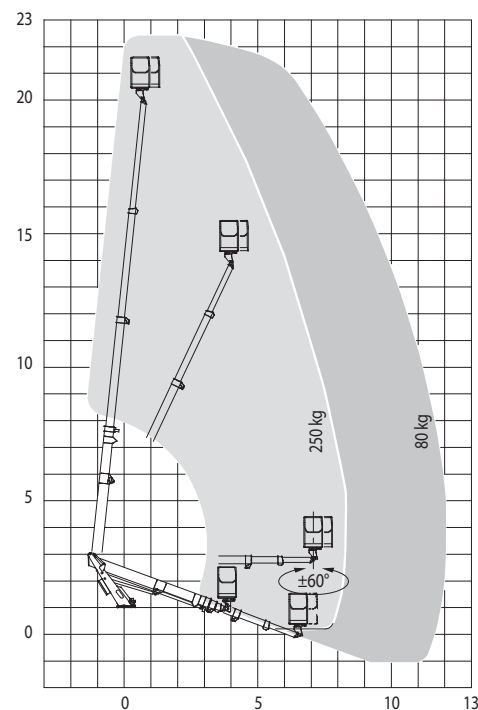
ABMESSUNGEN



STÜTZBEREICH



ARBEITSBEREICH



Die Angaben dieses technischen Datenblattes sind unverbindlich. Änderungen sind jederzeit und unangemeldet vorbehalten. Diese Informationen dienen nur einer besseren Erläuterung. _B230PROH- - ed. 04/10

ADVERTENDO.COM® We know how.



Branches: Rovereto, Dolo and S. Giuliano Milanese

CTE S.p.A. | www.ctelift.com

Sales Office Dolo (Ve) - dolo@ctelift.com
 ph. +39 041 51.00.130 - fax +39 041 41.38.44
 Headquarter Rovereto (Tn) - info@ctelift.com
 ph. +39 0464 48.50.50 - fax +39 0464 48.50.99
 Milano Branch S. Giuliano Milanese (Mi) - milano@ctelift.com
 ph. +39 02 98.81.100 - fax +39 02 98.28.20.96
 Bertinoro Branch & Factory (FC) - bertinoro@ctelift.com
 ph. +39 0543 44.88.30 - fax +39 0543 44.83.43

