

DATENBLATT **B-LIFT 150 PRO**

TECHNISCHE DATEN

- Zweiteiliger Teleskoparm (Ausleger + 1 Ausschub)
- 380° Schwenkbereich (nicht endlos) auf Drehkranz
- Voll-hydraulische Steuerungen mit Zwei-Wege-Joysticks
- Voll-hydraulische Bodensteuerung
- Starten und Abstellen des Fahrzeugmotors vom Korb aus
- Rutschsichere Alutrittlfläche
- Aluminiumkorb
- Hydraulische Korbdrehung 75° rechts + 75° links
- Hydraulische Korbnivellierung
- Korblastkontrollsystem
- 4 Stützen mit hydraulischer Positionierung und Bodenkontaktsensoren
- 230V-AC-CE-Steckdose im Korb
- Warnsignal bei eingelegtem Nebeantrieb
- Arbeitsstundenzähler in der Fahrerkabine
- 1 Blinkleuchte

LEISTUNGEN

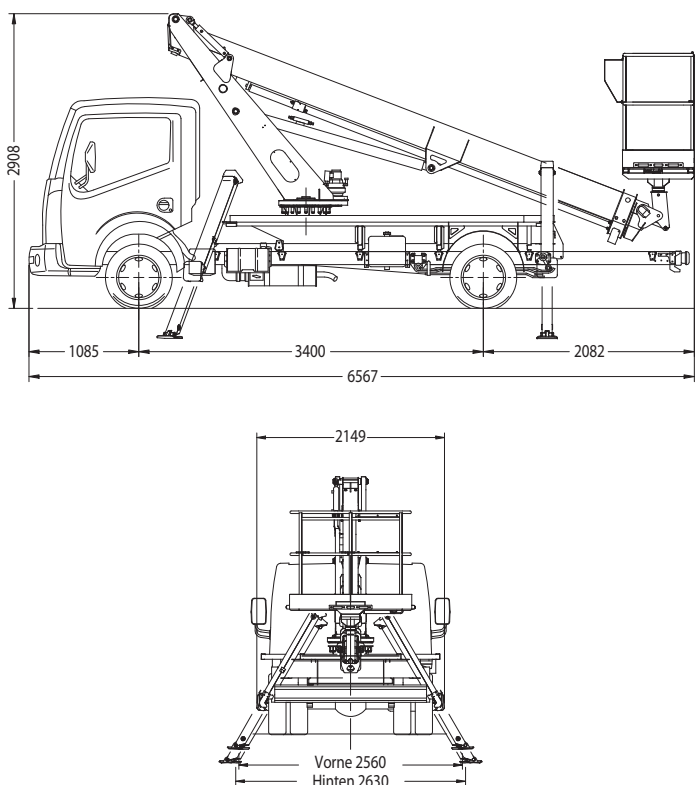
Arbeitshöhe	14,6 m
Höhe am Korb	12,6 m
Seitl. Reichweite	8,9 m
Tragfähigkeit	200* kg
Korbabmessungen	1400x700x1100 mm
Min. zul. Gg.	3,5 t

**auch mit 250 kg Tragfähigkeit erhältlich.*

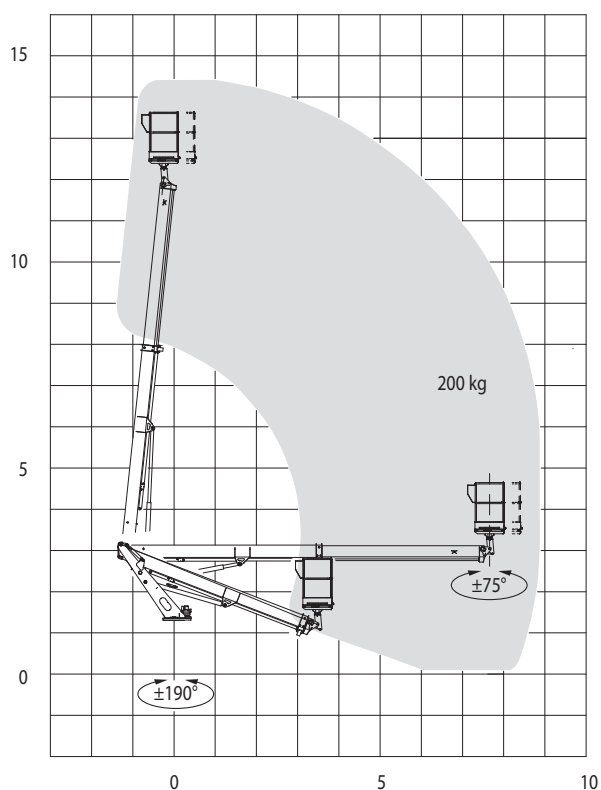
Für außer-europäische Märkte steht auch die Kit-Version "EASY" für Trägerfahrzeuge über 3,5 t zur Verfügung.



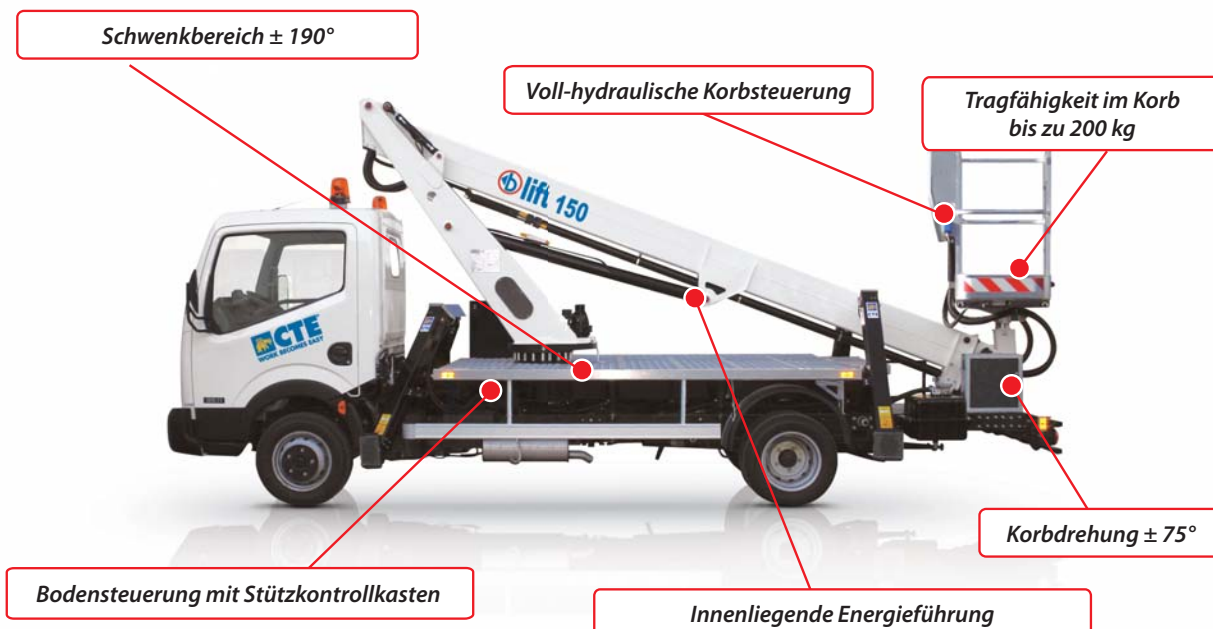
ABMESSUNGEN - STÜTZBEREICH



ARBEITSBEREICH



PLUSPUNKTE



Sales Office Dolo (Ve) - dolo@ctelift.com
 ph. +39 041 51.00.130 - fax +39 041 41.38.44
 Headquarter Rovereto (Tn) - info@ctelift.com
 ph. +39 0464 48.50.50 - fax +39 0464 48.50.99
 Milano Branch S. Giuliano Milanese (Mi) - milano@ctelift.com
 ph. +39 02 98.81.100 - fax +39 02 98.28.20.96
 Bertinoro Branch & Factory (FC) - bertinoro@ctelift.com
 ph. +39 0543 44.88.30 - fax +39 0543 44.83.43

CTE S.p.A. | www.ctelift.com

