

# DATENBLATT

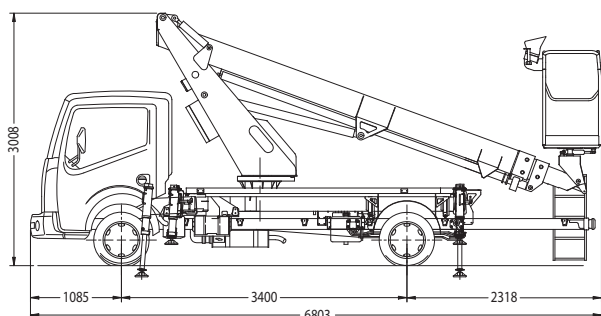
## B-LIFT 187 PRO (mit H-Stützen)

- Dreiteiliger Teleskoparm (Ausleger + 2 Ausschübe) • 540° Schwenkbereich (nicht endlos) auf Drehkranz • Elektrohydraulische Proportionalsteuerungen für simultane Manöver (ergonomische Joysticks) • Starten und Abstellen des Fahrzeugmotors vom Korb aus • Aufprallschutz Kabine • Rutschsichere Alutritfläche • Aluminiumkorb • Elektrische Korbdrehung 60° rechts + 60° links • Hydraulische Korbnivellierung • Automatische Reichweitenbegrenzung je nach Korblast • Automatische Arbeitsbereichbegrenzung auf 180° mit nur einseitig ausgefahrenen Stützen (rechts oder links) • Arbeitsbereich mit Stützen in Fahrzeugbreite • 4 Stützen mit hydraulischer Positionierung und Bodenkontaktsensoren • 230V-AC-CE-Steckdose im Korb • Warnsignal bei eingelegtem Nebeantrieb mit gelöster Handbremse • Arbeitsstundenzähler in der Fahrerkabine • 1 Blinkleuchte • fixe Bodensteuerung mit Display

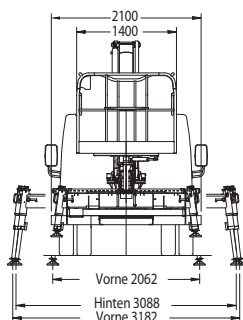
### LEISTUNGEN

Arbeitshöhe	18,1 m	Tragfähigkeit	80/250 kg
Höhe am Korb	16 m	Korbabmessungen	1400x700x1100 mm
Seitl. Reichweite	12,7/8,3 m	Min. zul. Gg	3,5 t

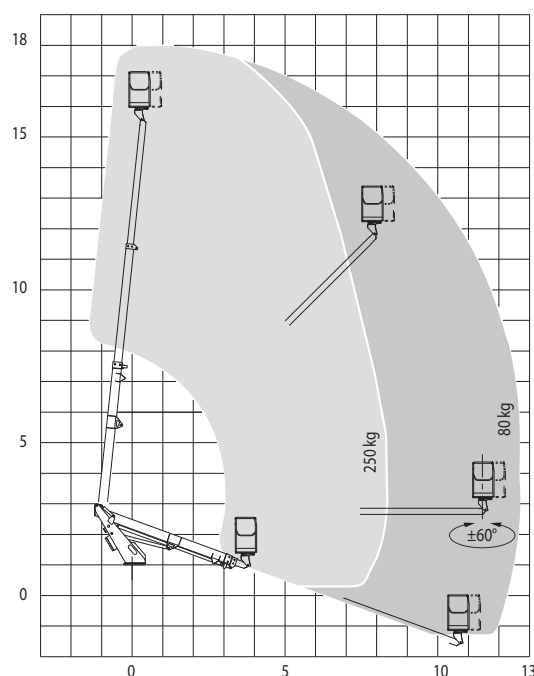
### ABMESSUNGEN



### STÜTZBEREICH



### ARBEITSBEREICH



Für außer-europäische Märkte steht auch die Kit-Version "EASY" für Trägerfahrzeuge über 3,5 t zur Verfügung.

Die Angaben dieses technischen Datenblattes sind unverbindlich. Änderungen sind jederzeit und unangemeldet vorbehalten. Diese Informationen dienen nur einer besseren Erläuterung. B187PROH - ed. 04/10

ADVERTENDO.COM We know how.



Branches: Rovereto, Dolo and S. Giuliano Milanese

CTE S.p.A. | [www.ctelift.com](http://www.ctelift.com)

Sales Office Dolo (Ve) - [dolo@ctelift.com](mailto:dolo@ctelift.com)  
 ph. +39 041 51.00.130 - fax +39 041 41.38.44  
 Headquarter Rovereto (Tn) - [info@ctelift.com](mailto:info@ctelift.com)  
 ph. +39 0464 48.50.50 - fax +39 0464 48.50.99  
 Milano Branch S. Giuliano Milanese (Mi) - [milano@ctelift.com](mailto:milano@ctelift.com)  
 ph. +39 02 98.81.100 - fax +39 02 98.28.20.96  
 Bertinoro Branch & Factory (FC) - [bertinoro@ctelift.com](mailto:bertinoro@ctelift.com)  
 ph. +39 0543 44.88.30 - fax +39 0543 44.83.43

