

DATENBLATT

B-LIFT 201 PRO

(mit H-Stützen)

TECHNISCHE DATEN

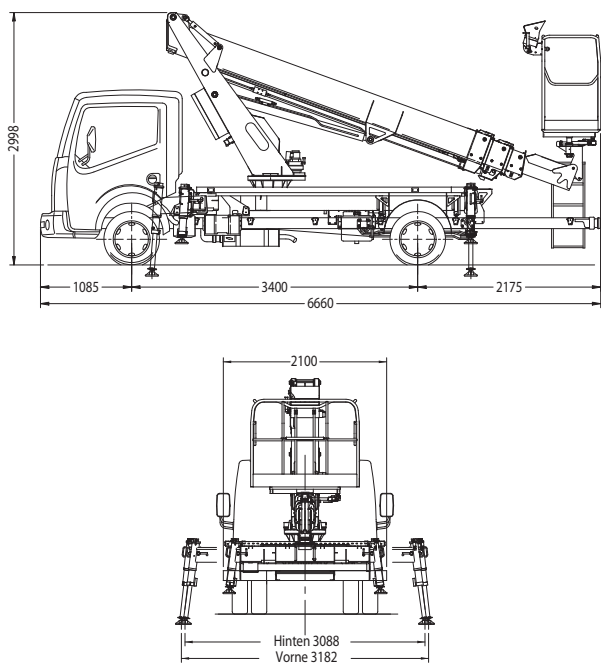
- Vierteiliger Teleskoparm (Ausleger + 3 Ausschübe)
- 540° Schwenkbereich (nicht endlos) auf Drehkranz
- Elektrohydraulische Proportionalsteuerungen für simultane Manöver (ergonomische Joysticks)
- Starten und Abstellen des Fahrzeugmotors vom Korb aus
- Aufprallschutz Kabine
- Rutschsichere Alutritfläche
- Aluminiumkorb
- Elektrische Korbdrehung 60° rechts + 60° links
- Hydraulische Korbnivellierung
- Automatische Reichweitenbegrenzung je nach Korblast
- Automatische Arbeitsbereichbegrenzung auf 180° mit nur einseitig ausgefahrenen Stützen (rechts oder links)
- Arbeitsbereich mit Stützen in Fahrzeugbreite
- 4 Stützen mit hydraulischer Positionierung und Bodenkontaktsensoren
- 230V-AC-CE-Steckdose im Korb
- Warnsignal bei eingelegtem Nebeantrieb mit gelöster Handbremse
- Arbeitsstundenzähler in der Fahrerkabine
- 1 Blinkleuchte
- Fixe Bodensteuerung mit Display

LEISTUNGEN

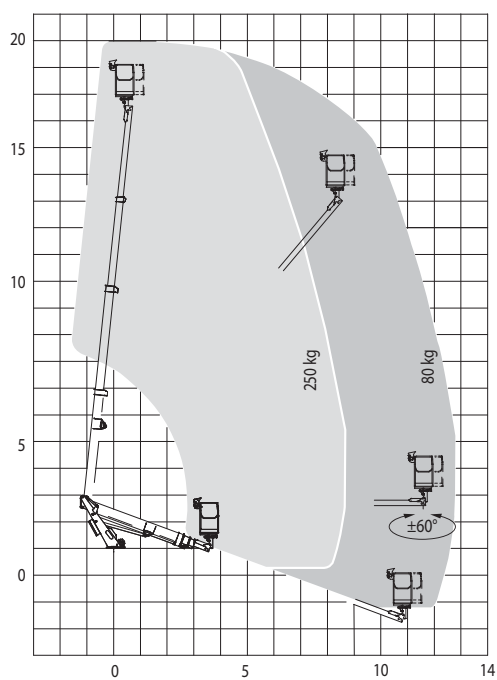
Arbeitshöhe	20 m
Höhe am Korb	18 m
Seitl. Reichweite	12,9/8,8 m
Tragfähigkeit	80/250 kg
Korbabmessungen	1400x700x1100 mm
Min. zul. Gg	3,5 t



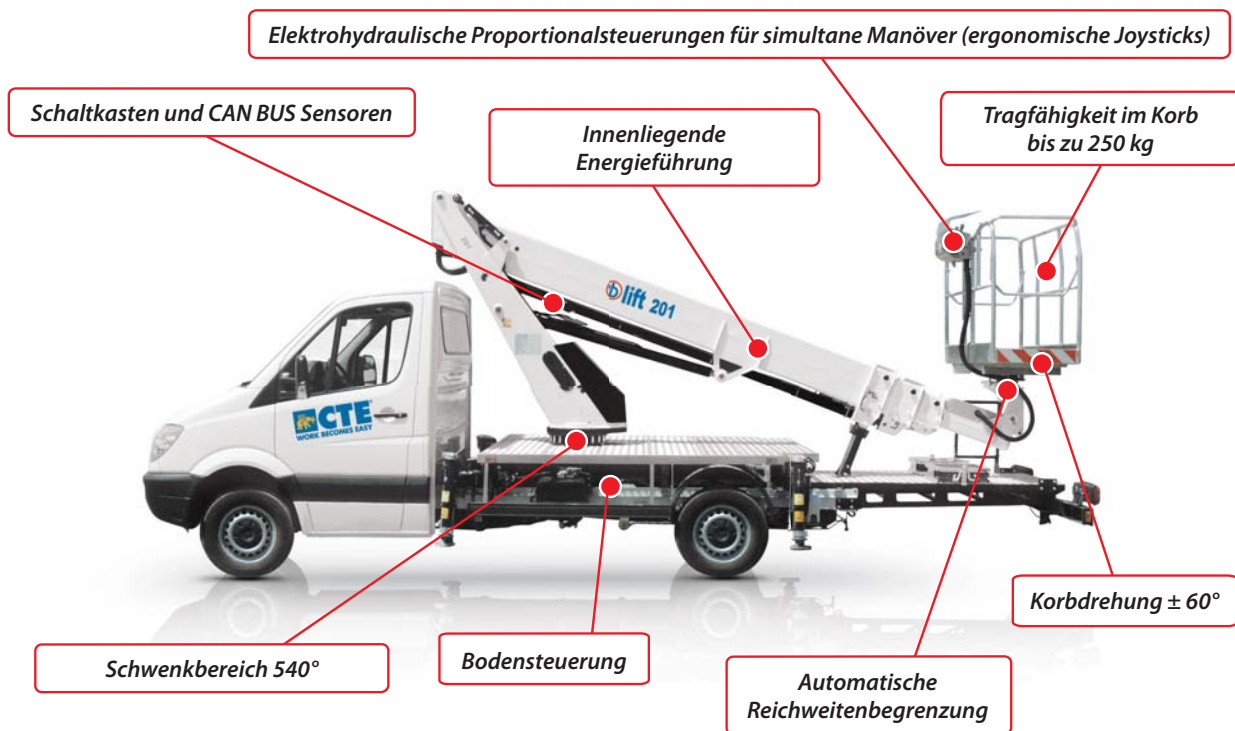
ABMESSUNGEN - STÜTZBEREICH



ARBEITSBEREICH



PLUSPUNKTE



Sales Office Dolo (Ve) - dolo@ctelift.com
 ph. +39 041 51.00.130 - fax +39 041 41.38.44
 Headquarter Rovereto (Tn) - info@ctelift.com
 ph. +39 0464 48.50.50 - fax +39 0464 48.50.99
 Milano Branch S. Giuliano Milanese (Mi) - milano@ctelift.com
 ph. +39 02 98.81.100 - fax +39 02 98.28.20.96
 Bertinoro Branch & Factory (FC) - bertinoro@ctelift.com
 ph. +39 0543 44.88.30 - fax +39 0543 44.83.43

CTE S.p.A. | www.ctelift.com

