

DATENBLATT

ZED 14

TECHNISCHE DATEN

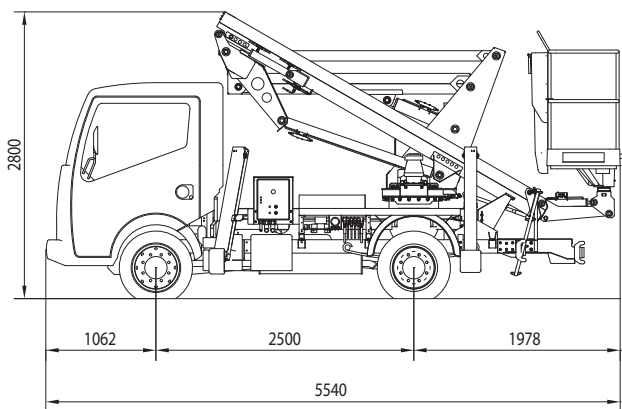
- Gelenkarm + Teleskoparm
- Schwenkbereich des Drehturms 360° ohne Begrenzung
- Elektrohydraulische, proportionale Korbsteuerung
- Start/Stop des Fahrzeugmotors vom Korb und Boden aus
- Rutschsichere Alutrittsfläche, mit Werkzeugablage
- Korbboden aus Kunststoff, Korboberteil aus Aluminium (1400 x 700 x 1100 mm)
- Hydraulische Korbdrehung, 65° rechts + 65° links
- Hydraulisches Korbnivellierungssystem
- 4 hydraulische Stützen mit Bodenkontaktsensoren
- Betrieb des hydraulischen Systems über Nebenantrieb des Fahrzeugs
- 230V-AC-CE-Steckdose im Korb
- Warnsignal bei eingelegtem Nebenantrieb
- Arbeitsstundenzähler in der Fahrerkabine
- Standardlackierung Blau RAL 5017 oder Weiss RAL 9010
- CE-Zertifizierung

LEISTUNGEN

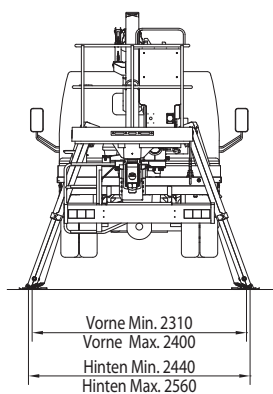
Arbeitshöhe	13,9 m
Höhe des Korbbodens	11,9 m
Seitliche Reichweite	7,5 m
Tragfähigkeit	200 kg
Korbabmessungen	1400x700x1100 mm
Min. zul. Gg	3,5 t



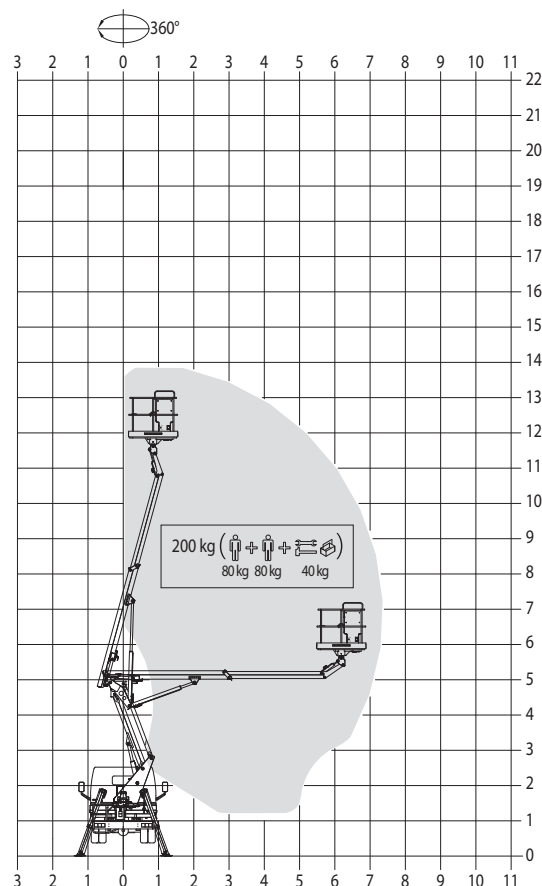
ABMESSUNGEN



ABSTÜTZUNG



ARBEITSBEREICH



PLUSPUNKTE

Korb aus isoliertem Kunststoff-Verbundmaterial (5000V)
(wenn keine 230V-Steckdose installiert ist)

Innenliegende Energieführung

Elektrohydraulische Proportionale Multifunktionssteuerung

Keine aussenliegenden
Kabel am Korb



Schwenkbereich 360° endlos

200 kg im gesamten
Arbeitsbereich

Korbdrehung 65° rechts + 65° links

Sales Office Dolo (Ve) - dolo@ctelift.com
ph. +39 041 51.00.130 - fax +39 041 41.38.44
Headquarter Rovereto (Tn) - info@ctelift.com
ph. +39 0464 48.50.50 - fax +39 0464 48.50.99
Milano Branch S. Giuliano Milanese (Mi) - milano@ctelift.com
ph. +39 02 98.81.100 - fax +39 02 98.28.20.96
Bertinoro Branch & Factory (FC) - bertinoro@ctelift.com
ph. +39 0543 44.88.30 - fax +39 0543 44.83.43

CTE S.p.A. | www.ctelift.com

