

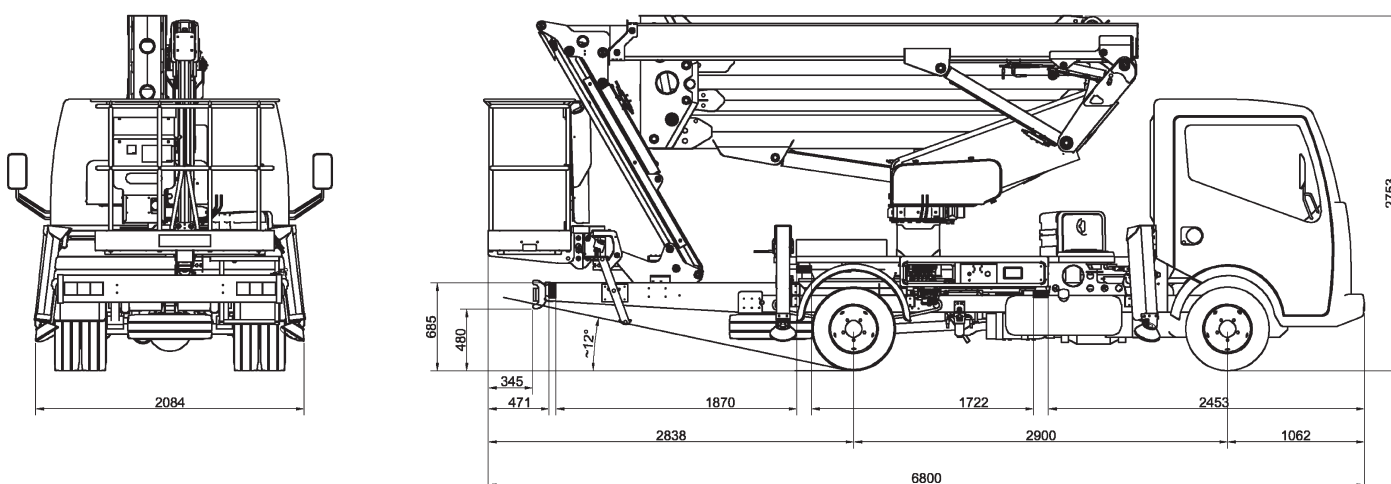
SPECIFICATION (VORLÄUFIG)

CTEZED 21.3 JH

TECHNISCHE DATEN

- Zweiteiliger Gelenkarm + Telekopausleger mit einem Telekoelement + beweglicher Korbarm (JIB)
- Mechanische Parallelführung des Gelenkarms
- $\pm 250^\circ$ (500°) Schwenkbereich
- Proportionale Steuerung mit Rampen beim Beschleunigen und Abbremsen
- Start / Stop des Fahrzeugmotors vom Korb- und Bodensteuerung
- Rutschfeste Aluftrittfläche
- Korb vollständig aus Aluminium 1400x700x1100 mm
- $90^\circ + 90^\circ$ hydraulische Korbdrehung
- Automatische hydraulische Korbnivelliersystem
- 4 Abstützungen mit Bodenkontaktsensoren:
 - HV- Abstützungen vorn
 - Senkrecht- Abstützungen hinten
- Variable Abstütz- Arbeitsbereiche
- Elektronisches CAN BUS-System
- Bodensteuerung mit Kabelfernbedienung (7 Meter)
- Wägezelle
- Display zur Diagnostik
- Hydrauliksystem über Nebenantrieb (PTO) des Fahrzeuges
- Warnsignal bei eingelegtem Nebenantrieb (PTO)
- Betriebsstundenzähler
- 230 V-AC CE - Steckdose im Korb
- EN 280:2015 CE Zertifizierung
- Standartlackierung
 - Blau (RAL 5017) oder Weiss (RAL 9003)

ABMESSUNGEN



CTE S.p.A.
Headquarter

7 Via Caproni - Rovereto (TN) IT, 38068
Ph. +39 0464 48.50.50 - Fax +39 0464 48.50.99
info@ctelift.com - www.ctelift.com

Factory 5 Loc. Terramatta - Rivoli Veronese (VR) IT, 37010

CTE UK Ltd Enderby Leicestershire - UK

Exklusivvertretung für D + A

France Elévateur Deutschland GmbH
Pansastraße 38
04179 Leipzig (Germany)
+49 341 30 88 95 0
info@france-eleveur.de
www.france-eleveur.de

SPECIFICATION (VORLÄUFIG)

CTEZED 21.3 JH



20,6 m*



250 kg



1400x700x1100 mm



6,9 / 9,6 m*



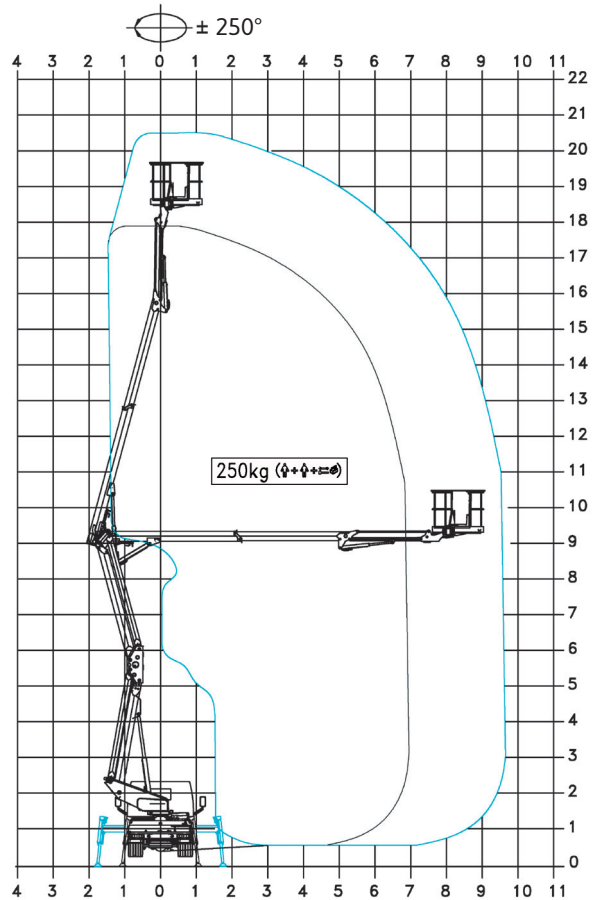
18,6 m

GVW min

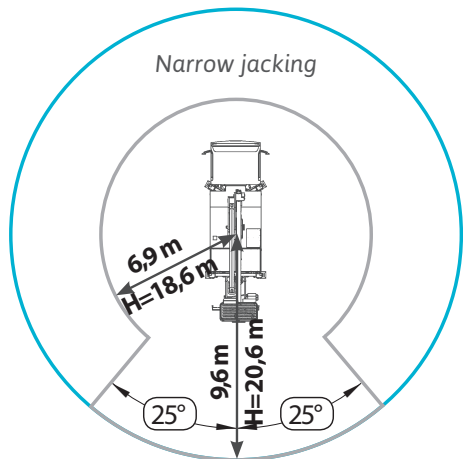
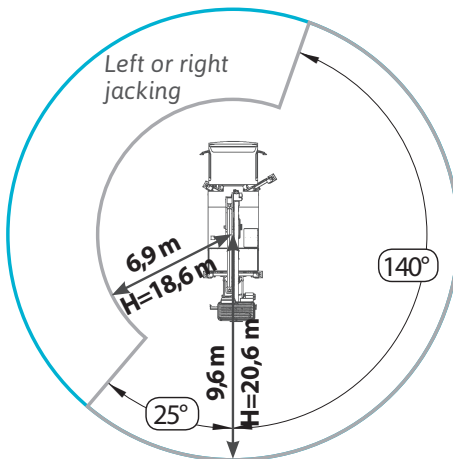
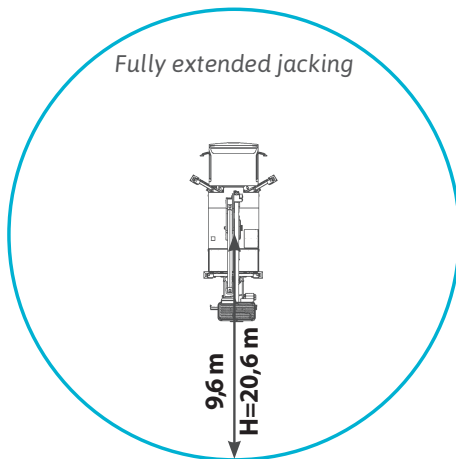
3,5 t

* outreach and height max values and repeatability can change within $\pm 3\%$ due to manufacturing variation and working condition.

ARBEITSBEREICH



ABSTÜTZMÖGLICHKEITEN



Product specifications are subject to change without notice or obligation. Technical features and drawings in this brochure are for illustrative purposes only. _ZED 21.3.JH - ed 04/17



CTE S.p.A.
Headquarter
 7 Via Caproni - Rovereto (TN) IT, 38068
 Ph. +39 0464 48.50.50 - Fax +39 0464 48.50.99
 info@ctelift.com - www.ctelift.com
Factory 5 Loc. Terramatta - Rivoli Veronese (VR) IT, 37010
CTE UK Ltd Enderby Leicestershire - UK

Exklusivvertretung für D + A

France Elévateur Deutschland GmbH
 Pansastraße 38
 04179 Leipzig (Germany)
+49 341 30 88 95 0
info@france-eleveur.de
www.france-eleveur.de