

DATENBLATT

ZED 23.2 JH NISSAN 3.5 t

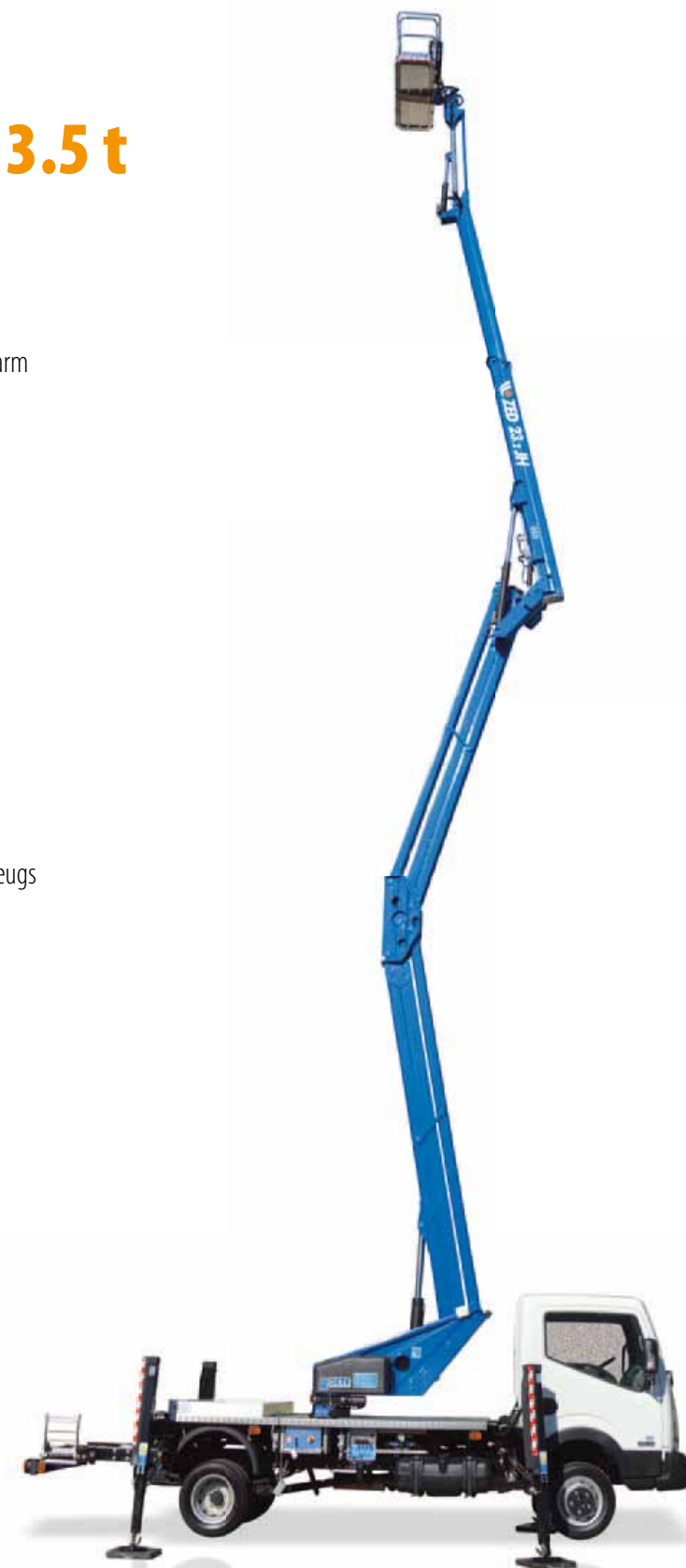
TECHNISCHE DATEN

- Zweiteiliger Gelenkarm + Teleskoparm mit einem Ausschub + Korbarm
- Mechanische Parallelführung des Gelenkarms
- Schwenkbereich des Drehturms 360° ohne Begrenzung
- Elektrohydraulische proportionale Steuerung vom Korb
- Steuerpult für die doppelte Arbeitsposition
- Start/ Stop des Fahrzeugmotors vom Korb aus
- Rutschsichere Alutrittsfläche
- Korb vollständig aus Aluminium
- Hydraulische Korbdrehung, 90° rechts + 90° links
- Hydraulisches Korbnivellierungssystem
- 4 hydraulische „H“ - Stützen mit Bodenkontaktsensoren und mechanischen Ausschubsystem
- Betrieb des hydraulischen Systems über den Nebenantrieb des Fahrzeugs
- Warnsignal bei eingelegtem Nebenantrieb
- Korbwaage zur Überwachung der Korblast
- Stundenzähler im Fahrerhaus
- 230V-AC CE – Steckdose im Korb
- Standardlackierung Blau (RAL 5017) oder Weiss (RAL 9003)
- EN 280:2013 CE- Zertifikation

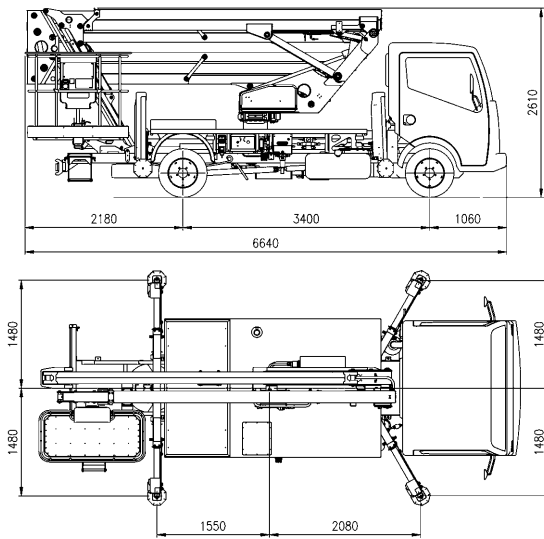
LEISTUNGEN

Arbeitshöhe	22,7 m
Höhe des Korbbodens	20,7 m
Seitliche Reichweite	10 m
Tragfähigkeit (2 Personen)	230 kg
Korbabmessungen	1400x700x1100 mm
Min. zul. Gg	3,5 t

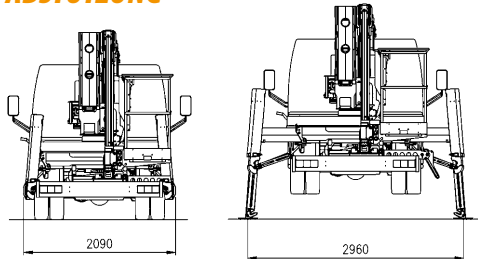
Arbeitshöhe und seittl. Reichweite können +/- 3% von den angegebenen Werten abweichen



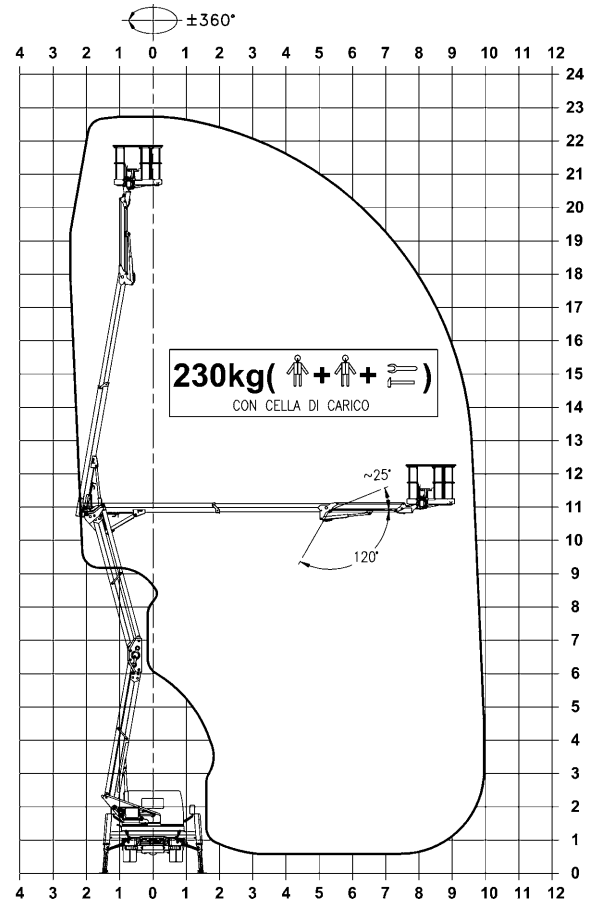
ABMESSUNGEN



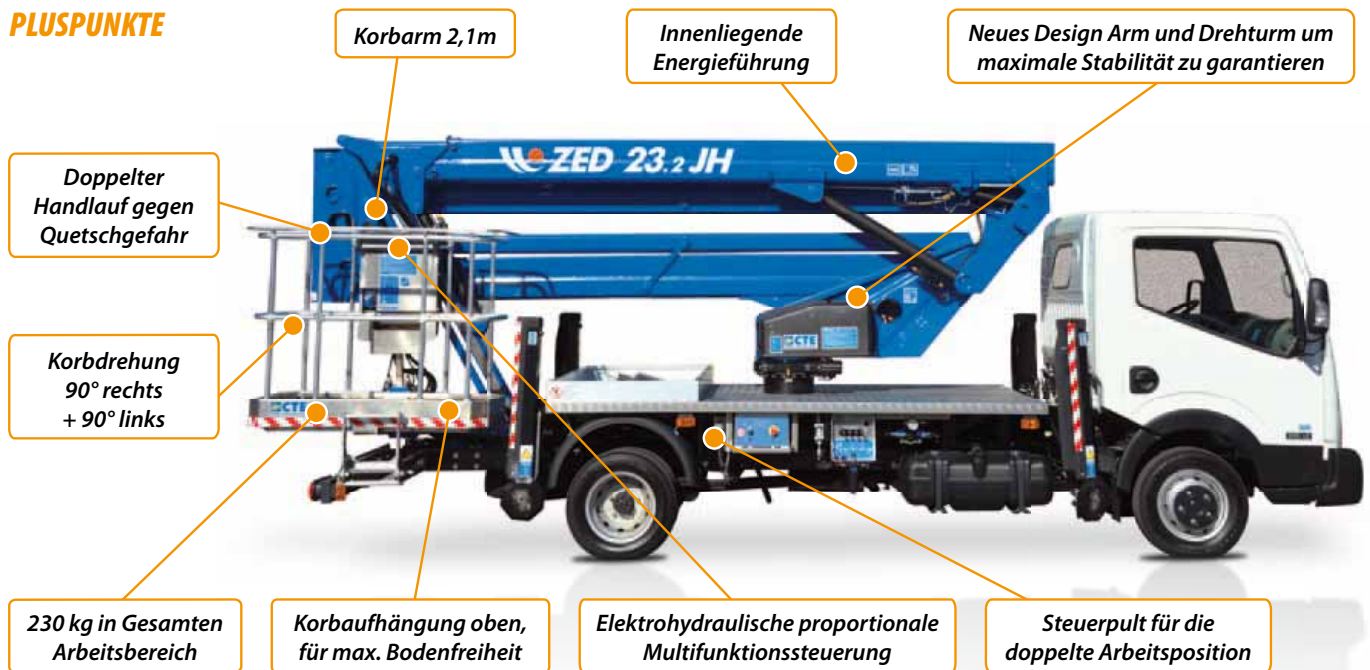
ABSTÜTZUNG



ARBEITSBEREICH



PLUSPUNKTE



Die Angaben dieses technischen Datenblattes sind unverbindlich. Änderungen sind jederzeit und unangemeldet vorbehalten. Diese Informationen dienen nur einer besseren Erläuterung. _ZED 23 JH - et - 03/15



CTE S.p.A.

Headquarter and Factory - Rovereto (Tn): via Caproni, 7
Factory - Rivoli V.se (Vr): loc. Terramatta, 5

ph. +39 0464.48.50.50 - fax +39 0464.48.50.99
e-mail: info@ctelift.com

CTE UK Ltd - Enderby Leicestershire - UK
CTE FRANCE Sas - Achères - France



www.ctelift.com