

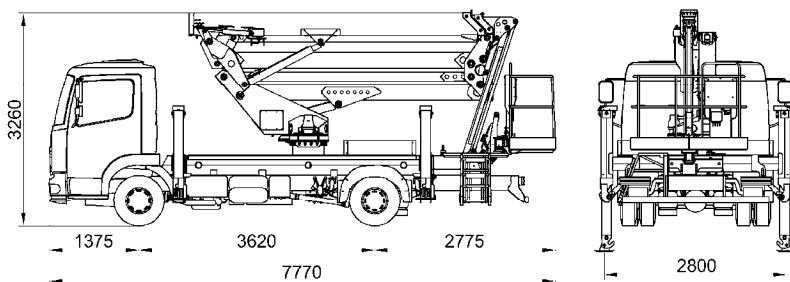
## DATENBLATT

# ZED 26JH auf Atego 7,5t

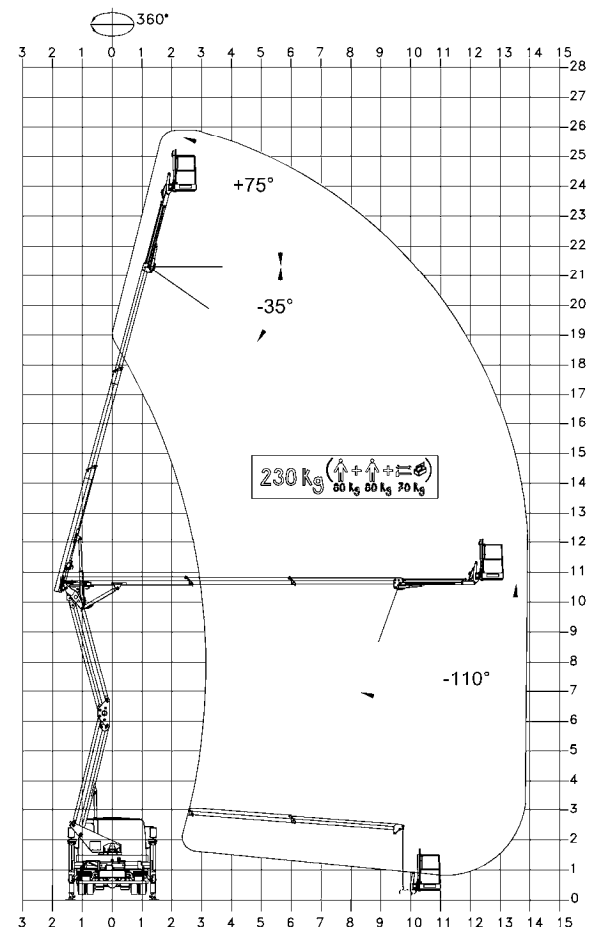
### TECHNISCHE DATEN

- Zweiteiliger Gelenkarm + Teleskoparm mit zwei Ausschüben plus Korbarm
- Scherengelenkbauweise – optimal für exaktes vertikale Arbeiten (Doppel-Pantograf)
- Schwenkbereich des Drehturms 360° ohne Begrenzung
- Elektrohydraulische, proportionale Korb- und Bodensteuerung
- Start/Stop des Fahrzeugmotors vom Korb und Boden aus
- Aluminiumrohrkorb
- Hydraulische Korbdrehung , 65°rechts + 65°links
- Hydraulisches Korbnivellierungssystem
- Korblastkontrollsystem
- Automatische hydraulische Horizontal- Vertikal-Abstüzung mit Bodenkontaktsensoren
- Betrieb des hydraulischen Systems über Nebenantrieb des Fahrzeugs
- Arbeitsstundenzähler in der Fahrerkabine
- 230V-AC – CE - Steckdose im Korb
- Standardlackierung Blau RAL 5017 oder Weiss RAL 9010
- CE-Zertifizierung
- Blinkleuchte
- Warnsignal bei eingelegtem Nebenantrieb
- Rutschsichere Alutrittlfläche mit Verstaumöglichkeit für Zubehör hinter dem Drehturm

### ABMESSUNGEN



### ARBEITSBEREICH



### LEISTUNGEN

Arbeitshöhe	26m
Höhe des Korbbodens	24m
Reichweite	14m
Korblast	230kg
Korbabmessungen	1800 x 700 x 1100 mm
Minimales zulässiges Gesamtgewicht	7,5t

Direzione Commerciale Dolo (Ve) - dolo@ctelift.com  
 tel. +39 041 51.00.130 - fax +39 041 41.38.44  
 Sede Legale e Stabilimento Rovereto (Tn) - info@ctelift.com  
 tel. +39 0464 48.50.50 - fax +39 0464 48.50.99  
 Filiale di Milano S. Giuliano Milanese (MI) - milano@ctelift.com  
 tel. +39 02 98.81.100 - fax +39 02 98.28.20.96  
 Filiale di Bertinoro (FC) - bertinoro@ctelift.com  
 tel. +39 0543 44.88.30 - fax +39 0543 44.83.43

CTE S.p.A. | www.ctelift.com

Punti assistenza vendita  
 Bari, Bologna, Cagliari, Catania, Cesena, Dolo, Fano, Ferrara, Firenze,  
 Forlì, Milano, Modena, Napoli, Palermo, Pisa, Pistoia, Pordenone,  
 Ragusa, Roma, Rovereto, Sassari, Taranto, Torino, Udine.

